



# Gyros

- Gyros a gas
- Gas Gyros
- Gyros à gaz
- Gas Gyrosgeräte

Made in Italy

# Gyros

Mod.

1B/10



## CHARACTERISTICS

- Independent burners
- Removable burners protection net
- Removable container
- Predisposing to fix the Gyros to the working shelf
- Possibility to regulate the distance between the spit and the burners
- Rounded lines for an easier cleaning
- On request, motor 12/24 Volts

Mod.

2B/30



## CARACTERISTIQUES

- Brûleurs indépendants
- Réseau de protection brûleurs enlevable
- Récipient enlevable
- Disposition pour fixer l'appareil au plan de travail
- Possibilité de régler la distance entre la broche et les brûleurs
- Lignes arrondies pour un simple nettoyage
- Moteur 12/24 Volts à la demande

# Gyros

## Optionals



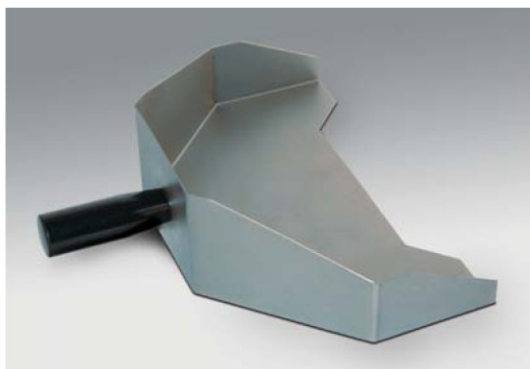
- On request: Hood with inox stretched filters ( without motor) with rosette diameter 100 mm
- Sur demande: montage hotte avec filtres en réseau étiré (sans moteur) avec conduit de diamètre 100 mm

- Montage of rounded glass protection on request.
- Protection en vitre courbée sur demande.

# Optionals



- Wind-protection possible
- Possibilité d'aillettes paravent



- Practical shovel for cut meat (optional)
- Convenable réceptacle pour recueillir la viande découpée (option)



# Gyros

## Optionals

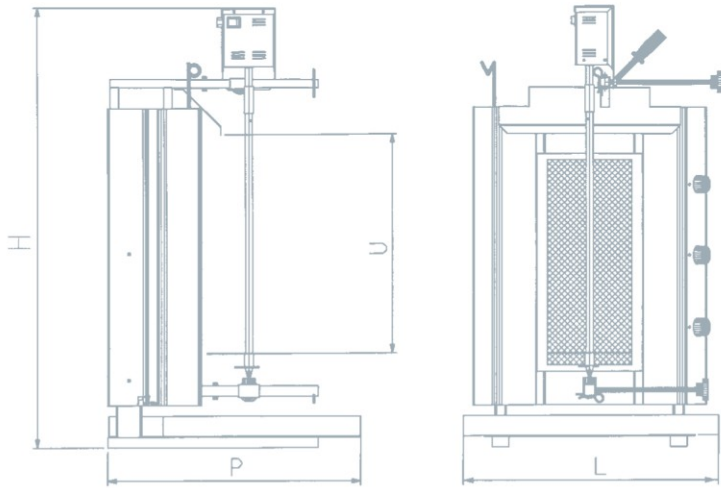


- Electrical Gyroknife with horizontal handle:  
Knife (Blade diameter 90 mm)  
Transformer 230V AC / 26V DC 70W
- Couteau électrique avec poignée horizontale:  
Couteau (Diamètre lame 90 mm)  
Transformateur 230V AC / 26V DC 70W



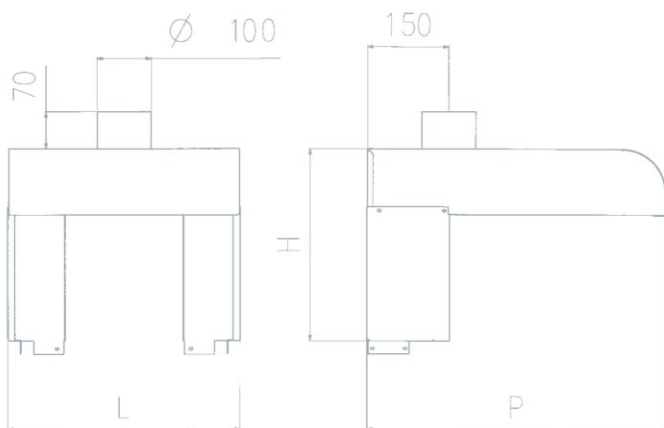
- Electrical Gyroknife with vertical handle:  
Knife (Blade diameter 120 mm)  
Transformer 230V AC / 24V DC
- Couteau électrique avec poignée verticale:  
Couteau (Diamètre lame 120 mm)  
Transformateur 230V AC / 24V DC

## TECHNICAL INFO



Gas Gyros - Gyros à gaz

Model Modèle	Width Largeur	Depth Profondeur	Height with motor Hauteur avec moteur	Cooking working height Hauteur utile de cuisson	Spit height Hauteur broche	Burners Brûleurs	Heat input Débit calorifique	Power absorption 230V~ Absorption moteur 230V~	Weight Poids
	L	P	H	U					
<b>2B/30</b>	500 mm	502 mm	975 mm	500 mm	646 mm	2	6,8 KW	15 W	29 Kg
<b>3B/50</b>	600 mm	702 mm	1020 mm	550 mm	680 mm	3	10,2 KW	15 W	36 Kg
<b>4B/100</b>	600 mm	702 mm	1190 mm	700 mm	850 mm	4	13,6 KW	15 W	41 Kg



Hood for - Hotte pour

Model Modèle	Width Largeur	Depth Profondeur	Height Hauteur	Filters N. N. Filtres
	L	P	H	
<b>2B/30</b>	430 mm	550 mm	350 mm	1
<b>3B/50</b>	430 mm	550 mm	350 mm	1
<b>4B/100</b>	430 mm	550 mm	350 mm	1