

#### LAMINADORA EASY

Esta máquina ha sido realizada con modernos criterios de racionalidad y funcionalidad. Puede trabajar cualquier tipo de pasta hasta espesores finísimos. Los cilindros de laminación están cromados al cromo duro, rectificadas y pulidos. Los raspadores se pueden desmontar con facilidad. Los tapetes transportadores tienen velocidad variable.

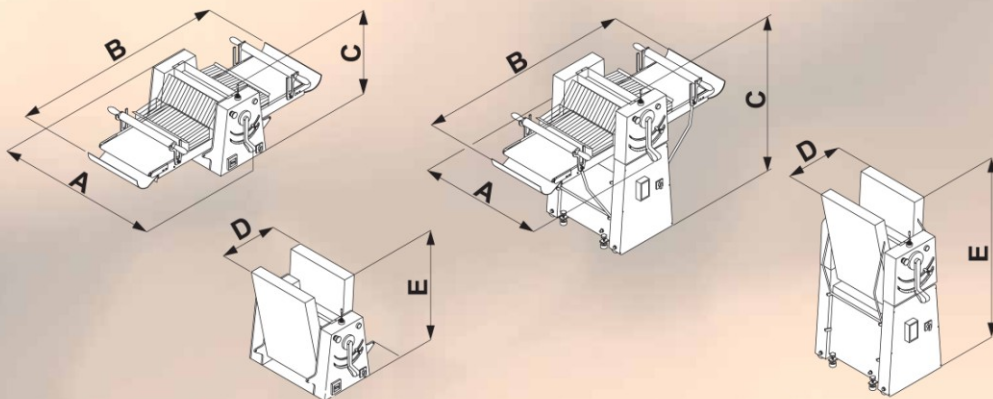
Las bandas se pueden plegar para un mayor aprovechamiento del espacio cuando la máquina está en reposo. El sistema eléctrico es a baja tensión. Las protecciones son del tipo antiaccidentes. La máquina está montada sobre ruedas. Es posible pedir la máquina predispuesta para la aplicación del grupo de corte; en este último caso el motor eléctrico será de 2 velocidades.

#### LAMINADOR EASY

Esta máquina foi estudada e realizada com ideias modernas de racionalidade. Pode trabalhar qualquer tipo de massa até as mais finas. Os cilindros rotativos são de cromo duro, rectificadas e polidos. Os raspadores podem ser facilmente desmontados. Os tapetes transportadores têm velocidades diferentes. Os planos de trabalho podem colocar-se na posição vertical para melhor arrumação de máquina quando não esta a funcionar.

O sistema eléctrico é de baixa tensão. As proteções são de tipo anti-accidente. Esta equipada com rodas. A pedido a máquina pode ser fornecida de corte para croissants, neste caso o motor tem 2 velocidades. A primeira e reduzida em comparação com a figuração standard.

		EASY 500 B		EASY 500		EASY 500 EX		EASY 600		
		800	1000	800	1000	800	1000	1000	1300	1500
<b>A</b>	mm	980	980	890	890	945	945	1020	1020	1020
<b>B</b>	mm	1980	2380	1980	2380	1980	2380	2380	3050	3380
<b>C</b>	mm	540	540	1265	1265	1290	1290	1290	1290	1290
<b>D</b>	mm	570	610	570	610	700	770	790	920	1040
<b>E</b>	mm	925	1125	1650	1850	1620	1820	1810	2150	2315
<b>PESO</b>	kg	130	140	170	180	175	185	225	240	250
<b>Motore</b>		1 V.= HP 0,75 - 2 V.= 0,5 / 0,75		1V.= HP 1 - 2 V.= HP 0,8 / 1,5						



# Sfogliatrice EASY



Mod. da banco Easy 500 B  
Bench mod. Easy 500 B  
Mod. à table Easy 500 B  
Tisch Mod. Easy 500 B  
Mod. sobremesa Easy 500 B  
Mod. de bancada Easy 500 B





# Sfogliatrice EASY



Mod. a basamento Easy 500 / 500 ex / 600  
Floor mod. Easy 500 / 500 ex / 600  
Mod. sur pieds Easy 500 / 500 ex / 600  
Grund Fläche Mod. Easy 500 / 500 ex / 600  
Mod. Easy 500 / 500 ex / 600  
Mod. Easy 500 / 500 ex / 600

Gruppo taglio tce 600  
Cutter system tce 600  
Decoupe de croissant tce 600  
Hörnchenschneidegerät tce 600  
Grupo de corte tce 600  
Grupo de corte tce 600



## SFOGLIATRICE EASY

La macchina è stata realizzata con moderni criteri di razionalità e funzionalità. Può lavorare qualsiasi tipo di pasta fino a spessori sottilissimi. I cilindri di laminazione sono cromati al cromo duro, rettificati e lucidati. I raschiatori sono facilmente smontabili. I nastri trasportatori sono a velocità variabile. I piani sono rialzabili in modo da contenere gli ingombri a macchina a riposo. L'impianto elettrico è a bassa tensione. I ripari sono di tipo antinfortunistico. La macchina è montata su ruote. È possibile ordinare la macchina predisposta per l'applicazione del gruppo di taglio; in tal caso il motore elettrico sarà a 2 velocità di cui la prima ridotta rispetto alla configurazione standard.

## DOUGH SHEETER EASY

This machine has been studied and realized with modern ideas of rationality. It can work every type of dough, even very thin thickness. The rolling cylinders are chromium-plated with hard chrome, ground and polished. The scrapers can easily be taken down. The conveyor belts have a changeable speed. The working planes can be raised, so they can contain the embraces, when the machine is resting. The electric system is in low-tension. The guards are of accident-kind. The machine is also provided with wheels. Upon request, the machine can be supplied with the croissant-cutter system; in this case the electric motor will have 2 speeds, the first one reduced in comparison with the standard configuration.

## LAMINOIR EASY

Cette machine a été étudiée et réalisée avec critères modernes de rationalité et caractère fonctionnel. Elle peut travailler chaque type de pâte, jusqu'à épaisseurs minces. Les cylindres de laminage sont chromés au chrome dur, rectifiés et cirés. Les racleurs sont facilement démontables. Les tapis transporteurs sont à vitesse variable. Les plans de travail peuvent être enlevés, en façon de contenir les encombrements, à machine à repos. L'installation électrique est à basse tension. Les abris sont du type anti-accident. La machine est montée sur roulettes. Sur demande la machine peut être prévue pour la découpe de croissants; dans ce cas, le moteur électrique est à deux vitesses avec première vitesse réduite par rapport au modèle standard.

## BLÄTTERTEIGMASCHINE EASY

Diese Maschine ist nach modernen zweckmäßigen Maßstäben verwirklicht. Sie kann jeden Teigtyp bis zu feinsten Stärke bearbeiten. Die Zylinder der Walzen sind mit hartem, geschliffenem glänzendem Chrom verchromt. Die Kratzer sind leicht zerlegbar. Die Forderteppiche sind mit veränderlicher Geschwindigkeitseinstellung. Die Arbeitsflächen können nach oben geschlossen werden und schliessen so die sperrigen Teile ein. Die Elektroanlage ist mit Niederspannung. Die Schutzvorrichtungen sind zur Unfallverhütung. Die Maschine ist auf Räder montiert. Die Maschine kann mit einem Hörnchenschneidegerät bestellt werden; in diesem Fall sind 2 Geschwindigkeiten vorgesehen, die erste ist im Vergleich zu dem Standardmodell vermindert.